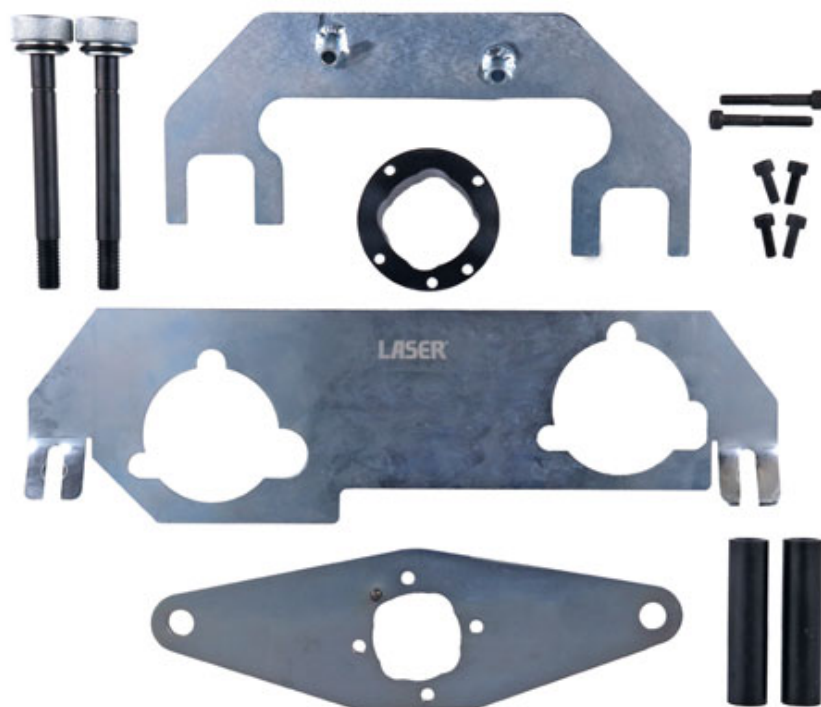


Kit de calage moteur - JLR AJ200 Ingenium

Développé pour le moteur à essence 2.0 L de Jaguar Land Rover (JLR). Ce kit contient tous les composants essentiels nécessaires pour bloquer les nouveaux moteurs à essence JLR « Ingenium » de 2.0 L dans leur position « de calage » de façon à déposer et remplacer la chaîne de distribution en toute sécurité et/ou à contrôler le calage du moteur.



Additional Information

- Les applications comprennent les véhicules : Jaguar E-Pace (à partir de 2017), F-Pace (à partir de 2017), F-Type (à partir de 2017), XE et XF (à partir de 2017). Land Rover Discovery (à partir de 2017), Discovery Sport (à partir de 2017), Range Rover Evoque (à partir de 2017), Range Rover Sport (à partir de 2017) et Range Rover Velar (à partir de 2017).
- Pour bloquer le moteur dans sa position de calage de façon à déposer/remplacer sa chaîne de distribution et/ou contrôler le calage.
- Codes des moteurs à essence : AJ-20/PT204, AJ-200/PT204, AJ-200P/PT204, AJ200P, PT204 et AJ200. Pour le code AJ200 diesel, veuillez consulter la référence Laser 7430.
- Équivalent aux codes d'outils OEM JLR-303-1630, JLR-303-1635 et JLR-303-1636.
- Fabriqué à Sheffield.

<http://lasertools.co.uk/product/8507>

